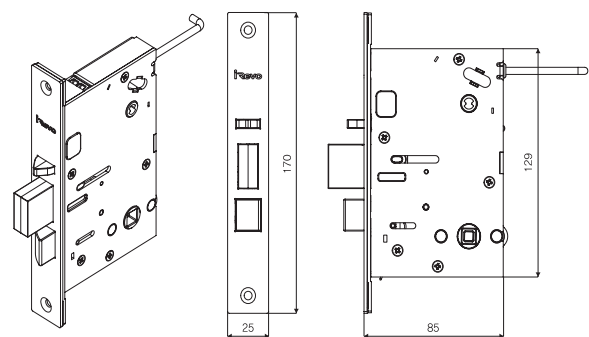


デジタルならではの多彩な機能

- 🔑 カードキー認証システム(Mifare・Felica対応)
- 🔋 各種警報機能(破壊・こじ開け)
- 📄 カードキー個別登録・個別削除(最大40枚登録)
- 🔦 電池交換お知らせ/非常用9V電源
- 🔑 2通りの開錠方法(カードキー・暗証番号)
- 🚪 アンチパニック機能付セーフハンドル採用
- 🔑 暗証番号4桁～12桁、のぞき見防止機能付
- 🔊 マナーモード(音量調整機能付)
- 💡 光で動作状態を知らせるスマートパッド
- 📶 リモコン(オプション)
- 🔒 オートロック機能

他社製レバーハンドルと無加工で交換可能

- メリット
- 原状回復可
- 交換工事費削減



交換対応一覧	
MIWA	LA,13LA(LA・MA), LAT-2A, LAL-2A, MA
GOAL	LG, LH シリーズ(LHT,LHL)
ユーシンショーワ	MS-MM
シブタニ	LC

※上記以外でも、対応出来る場合があります。

製品仕様	
室外部	78.6(W)×205(H)×25.6(D) 亜鉛ダイカスト
室内部	78.8(W)×205(H)×31.6(D) 強化プラスチック
乾電池	1.5V アルカリ単3乾電池 4本 1日10回/1年
定格電圧	DC6V
動作温度	-15～55℃
対応扉厚	35～55mm
バックセット	64mm
その他	IP54準拠、開閉耐久目安120,000回

※扉厚42mmを超える場合は、ご相談下さい。
 ※バックセット64mm以外は、加工が必要となります。
 ※Mifareは、NXPセミコンダクターズ社の登録商標です。
 ※Felicaは、ソニー株式会社の登録商標です。

商品のお問い合わせ・購入のお申込みは

ホームページ <http://www.az-stat.com/doorkey.html> でもご覧いただけます。

販売代理店
AZ 株式会社アズ・スタット 企画開発課

お問合せは **06-6150-4146**

本社 〒532-0002 大阪市淀川区東三国2丁目37番3号
 TEL:(06)6150-4146 FAX:(06)6395-4300

東京支社 〒102-0083 東京都千代田区麹町3丁目5番5号 望月ビル3F
 TEL:(03)3239-4146 FAX:(03)3239-4147

名古屋営業所 〒460-0007 名古屋市中区新栄2丁目5番1号 泉屋ビル3F
 TEL:(052)242-4146 FAX:(052)242-4145

Stylish Safety

セキュリティはデジタルの時代

デジタルドアロック **GATEMAN Nero**



セキュリティ向上とスタイリッシュなデザインで入居率UP!

物件の防犯性のみならず、意匠性も高めることで物件付加価値の更なる向上になります。

入退室時のキーシリンダー交換費用が不要!

本体交換は不要。入居者様が入れ替わる毎に発生していたシリンダー交換代がかかりません。

※オートロック以外にキーシリンダーがある場合は、別途交換が必要になる場合があります。

スタイリッシュで斬新なデザイン

- シンプルモダンなタッチパネル式
- フタやカバーのないスリムなボディ
厚さ25.6mmのスリムなデザイン、生活防水つき。
- 夜間でも楽に操作できます

安心の24時間サポート体制

- 安心のALSOK24時間コールセンター
電話対応、緊急時の出勤までサポートします。